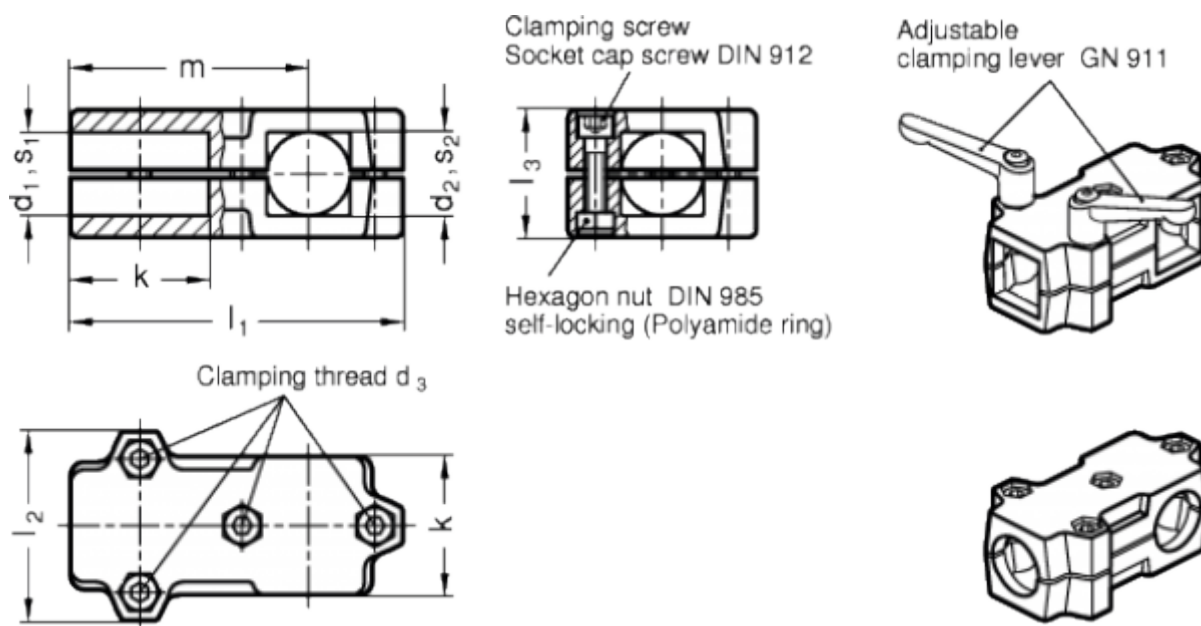


Varenummer: 20193B50B50762BL
 Beskrivelse: E+G T-rørs holder
 GN 193-B50-B50-76-2-BL

Mål



d1 = 50	s1	= -
d2 = 50	s2	= -
d3 = M10	Supplerende vare =	GN 911-M10-63
k = 76	Vægt i (g)	= 1104
l1 = 176		
l2 = 98		
l3 = 70		
m = -		